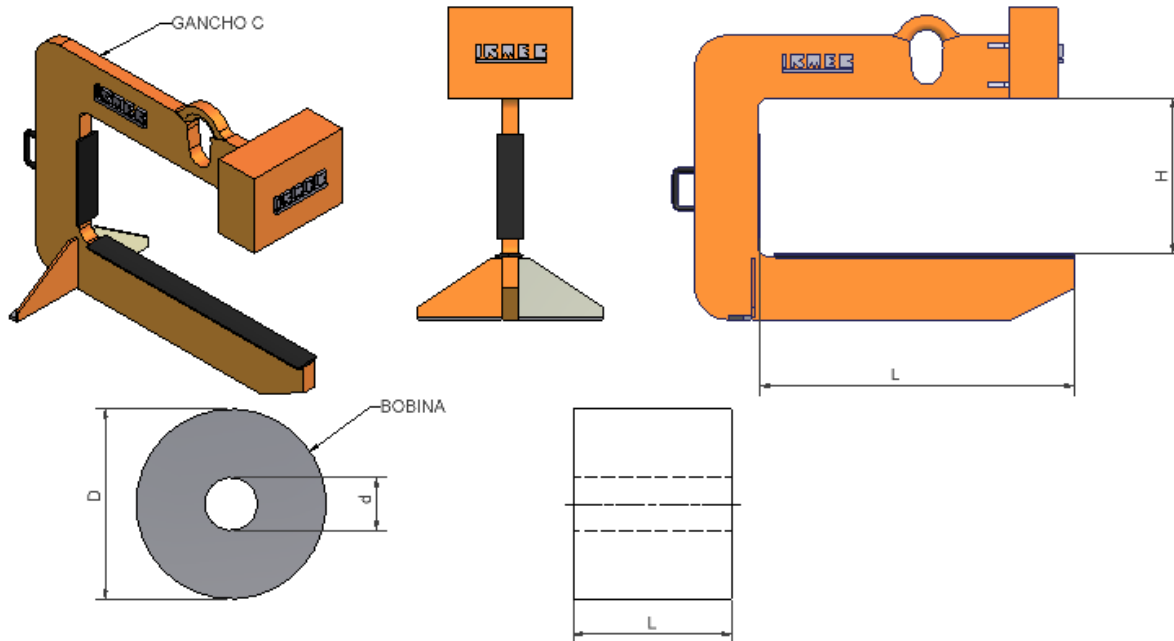


PRODUTOS PARA SIDERURGIA

- GANCHO C
- ENDIREITADEIRAS
- TOMBADORES DE BOBINAS
- PORCA DE APERTO HIDRÁULICO
- CABEÇOTES SLITER
- CONTROLADORES DE TORQUE
- ACUMULADORES
- GARRA ELEVATÓRIA DE BOBINAS
- CARRO ALIMENTADORES
- CARROS ELEVADORES
- CARROS TRANSPORTADORES
- GUILHOTINAS

GANCHO C PARA TRANSPORTE DE BOBINAS DE 5.000 A 40.000 KGF



CAPACIDADE	L	H	D	d	OBS
5.000 KGF	650 mm	500 mm	1.400 mm	400 mm	
7.500 KGF	1.000 mm	500 mm	1.400 mm	400 mm	
10.000 KGF	1.200 mm	600 mm	1.650 mm	450 mm	
15 000 KGF	1.300 mm	600 mm	1.700 mm	500 mm	
20.000 KGF	1.300 mm	700 mm	2.000 mm	600 mm	
25.000 KGF	1.500 mm	800 mm	2.300 mm	700 mm	
30.000 KGF	1.550 mm	800 mm	2.400 mm	800 mm	
35.000 KGF	1.850 mm	850 mm	2.500 mm	800 mm	
40.000 KGF	1850 mm	950 mm	2.700 mm	800 mm	

DADOS GERAIS :

- COTAS APENAS ILUSTRATIVAS , O DIMENSIONAL REAL DE TRABALHO É FEITO DE ACORDO COM O USO ESPECÍFICO DO EQUIPAMENTO E SUA CAPACIDADE DE CARGA
- O GANCHO C É FABRICADO COM PERFIS DE AÇO ESPECIAIS BENEFICIADOS PARA ALTA CARGA DE TRABALHO TORNANDO-O ALTAMENTE RESISTENTE A QUEBRAS
- TODO EQUIPAMENTO DE CARGA IRMEC É FABRICADO SEGUNDO AS NORMAS NBR , INCLUSIVE COM EXPEDIÇÃO DE CERTIFICADO DO CREA , **ART**, CONFORME NORMAS DE SEGURANÇA DO TRABALHO
- OS GANCHOS C , SÃO TESTADOS EM NOSSO LABORATÓRIO , QUANTO A CARGA DE TRABALHO E CARGA DE TESTE, CONFORME RECOMENDAÇÕES DE NORMA EUROPÉIA PARA EQUIPAMENTOS DESTA CATEGORIA
- SOLICITE SUA COTAÇÃO ATRAVÉS DO E MAIL vendas@irmec.com.br ,INDICANDO :CAPACIDADE DE CARGA , LARGURA DA BOBINA " L" , DIAMETRO EXTERNO DA BOBINA " D" , E DIAMETRO INTERNO "d" , E RESPONDEREMOS SUA SOLICITAÇÃO EM ATÉ 1 DIA ÚTIL .